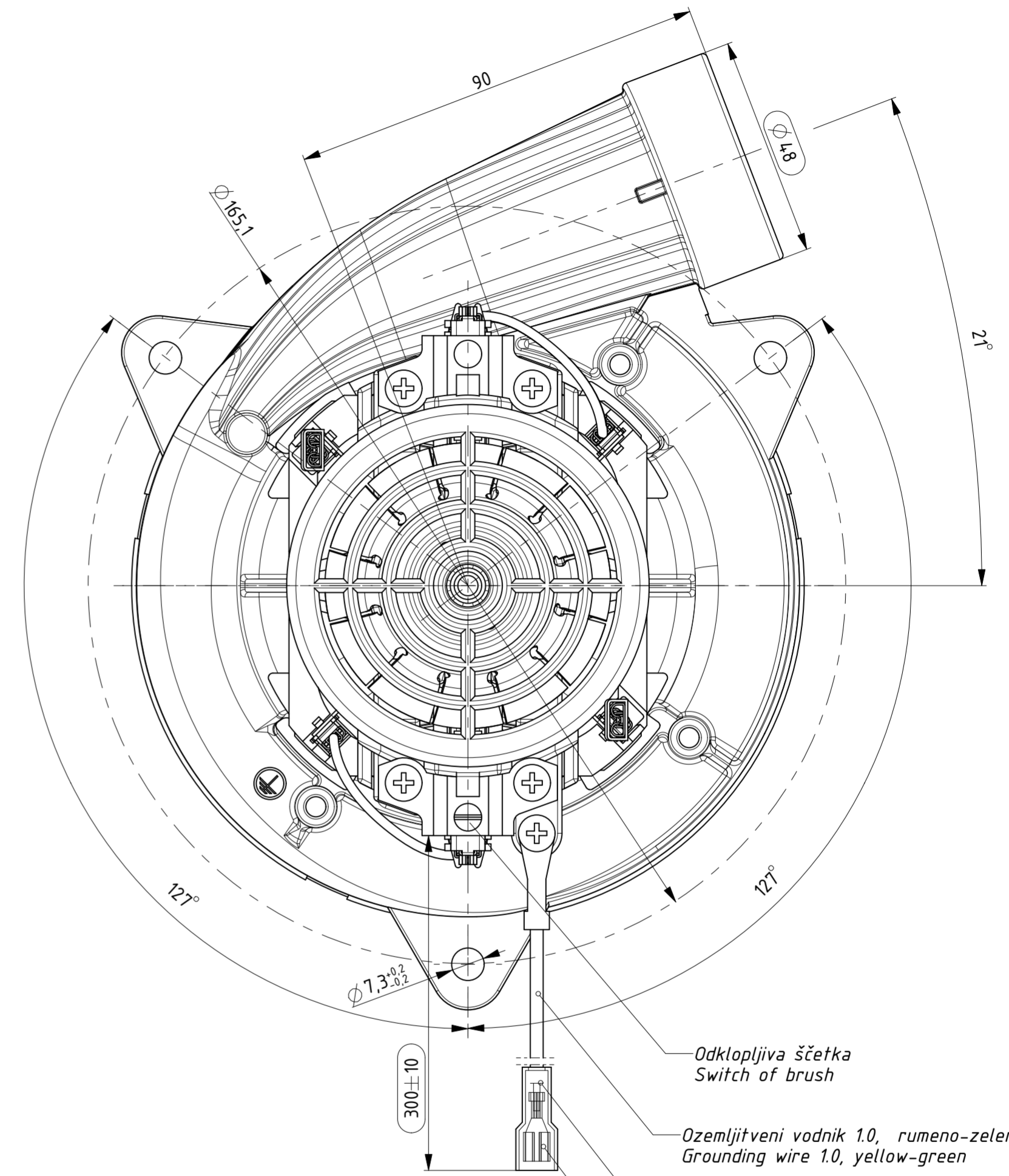
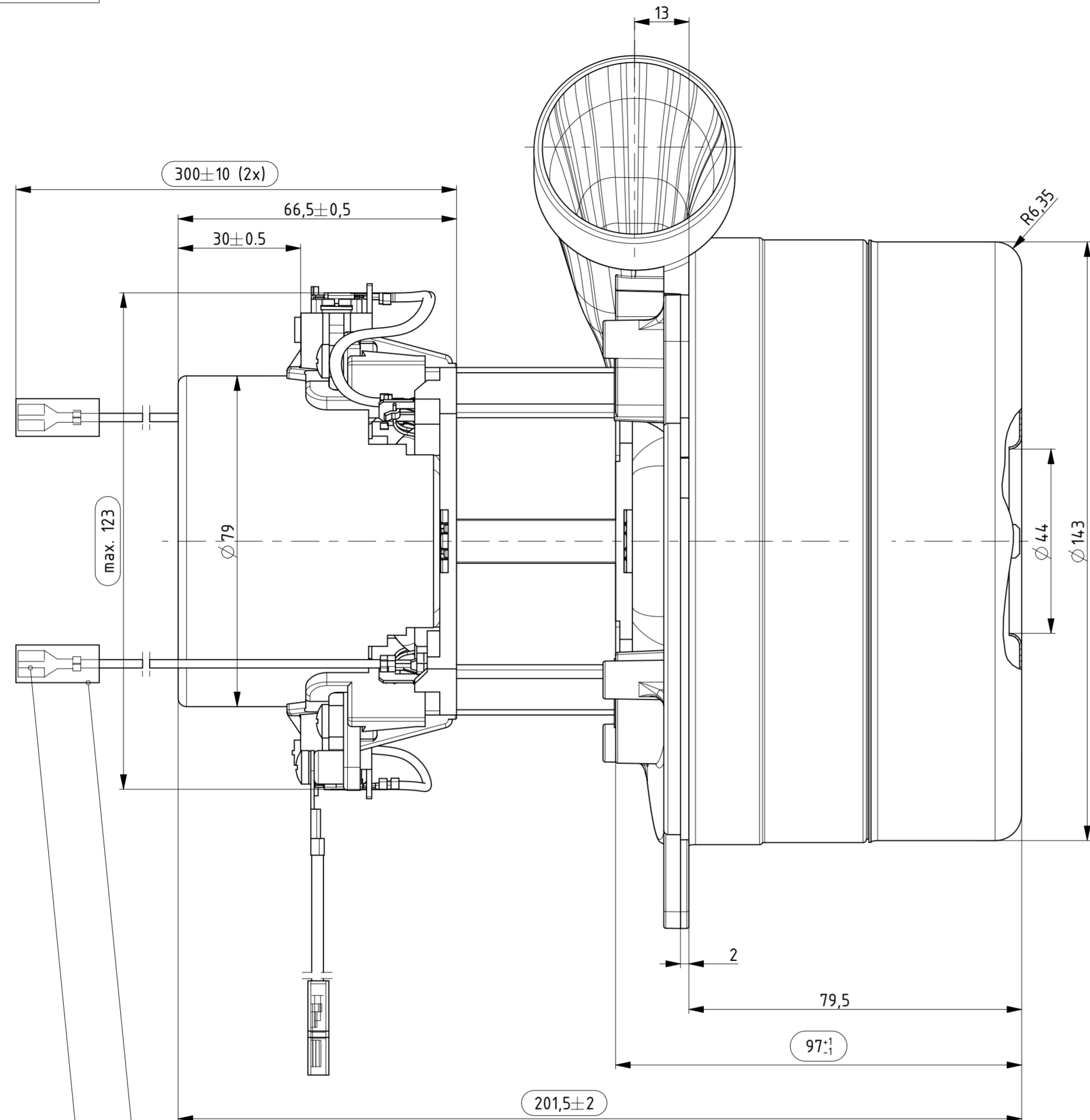


NAPETOST VOLTAGE	240 V
FREKVENCA FREQUENCY	50 Hz
NAZIVNA MOČ NOMINAL POWER	1550 W

Po UL predpisih.
In accordance with UL.

D1



Ščitnik 6.3
Insulation pad 6.3

Ploščati natič 6.3x0.8 DIN 46247
Receptacle 6.3x0.8 DIN 46247

Odklopljiva ščetka
Switch of brush

Ozemljitveni vodnik 1.0, rumeno-zelen
Grounding wire 1.0, yellow-green

Ščitnik 6.3
Insulation pad 6.3

Ploščati natič 6.3x0.8 DIN 46247
Receptacle 6.3x0.8 DIN 46247

All dimensions in mm.

Oznake natisnjene na SE:
Information stamped on VCM:

DOMEL	240V
491.3.751	50Hz
XXXX	1550W
MADE IN SLOVENIA	HUSKY
AO	5106-2

D2

○, * - pomembna mera
important dimension

OSNOVNE ZNAČILNOSTI		TYPICAL CHARACTERISTICS	
IZVEDBA	TROSTOPENJSKA	FAN SYSTEM	THREE STAGE
VLEŽAJENJE	DVA KROGLIČNA LEŽAJA	BEARINGS	DUAL BALL
VRSTA PRETOKA	MIMO MOTORJA	DISCHARGE	BY PASS
SMER VR TENJA	LEVA	DIRECTION OF ROTATION	CCW

Tolerance odprtih mer Tolerances without individual indications		Površinska hrapavost Surface finishing		Merilo Scale		Original format ISO 5457 - A2	
ISO 8015 ISO 2768 - mK				Gradivo / Material			
Datum/Date		Ime/Name		Naziv Title			
Izdelal Designed		3.1.2005		S. Zgaga			
Pregl. Verified		3.10.2013		J. Rihtaršič			
D2	10964	03.10.13	I. Potočnik				
C1	10510	25.01.13	I. Potočnik				
B1	8228	13.07.07	I. Potočnik				
A0	7231	04.02.05	S. Zgaga				
Ozn. Mark	Sf. obvestila Nr. of notice	Datum Date	Ime Name	Otoki 21, 4228 Železniki, Slovenija			
				Koda Code		491.3.751	
				List Sheet		3+	
				Stran Page		1	
				Koda Code		4913751000_SESALNA_ENOTA	

SESALNA ENOTA

DOMEL®

Izdelano s CAD/ProEngineer - ročno spreminjanje ni dovoljeno! Vsak prenos tretjim osebam ali uporaba v nedogovorjene namene ni dovoljena po zakonu o avtorskih pravicah. Made with CAD/ProEngineer - changing is not allowed! Any unauthorized copying of this drawing or unauthorized distribution of the information contained herein is prohibited.